

1

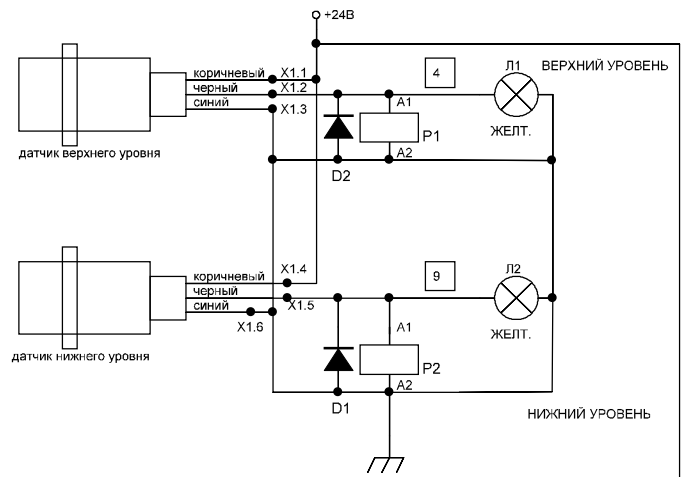
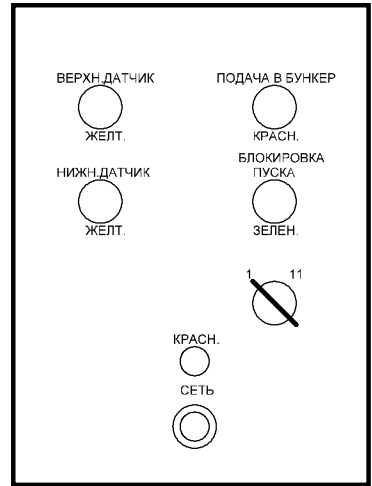
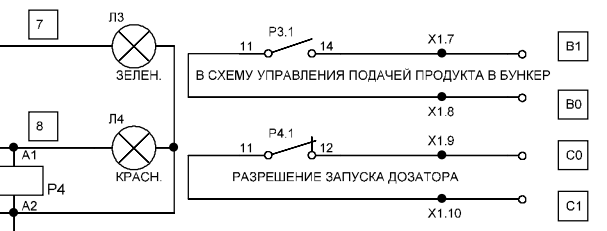
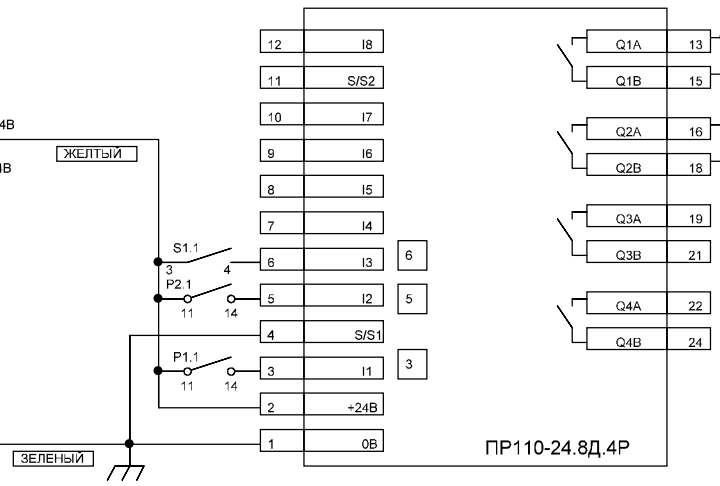
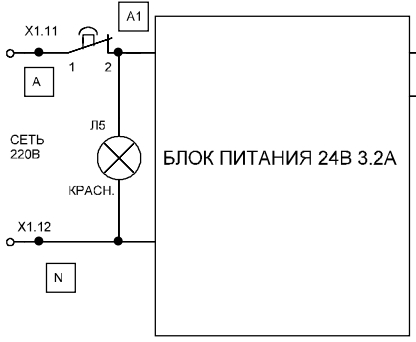


СХЕМА РАСПОЛОЖЕНИЯ  
ОРГАНОВ УПРАВЛЕНИЯ  
И ИНДИКАЦИИ



2

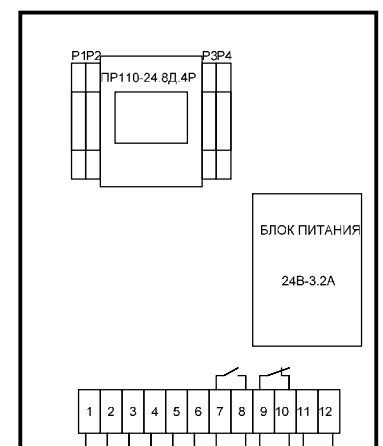


3

ЖЕЛТЫЙ

ЗЕЛЕНЫЙ

СХЕМА ПОДКЛЮЧЕНИЯ



4

