

X1	
ПИТАНИЕ +	1
ПИТАНИЕ -	2
СИГНАЛ +	3
СИГНАЛ -	4
ЭКРАН	5
	6

К ТЕНЗОДАТЧИКАМ

X2	
СЕТЬ ВХОД	1
"0"	2
СЕТЬ УПР.	3
"грубо"	4
"точно"	5
МЕШОК	6
	7
утруска	8
+24В	9
-24В	10
КН. ПУСК	11
КН. ПУСК	12



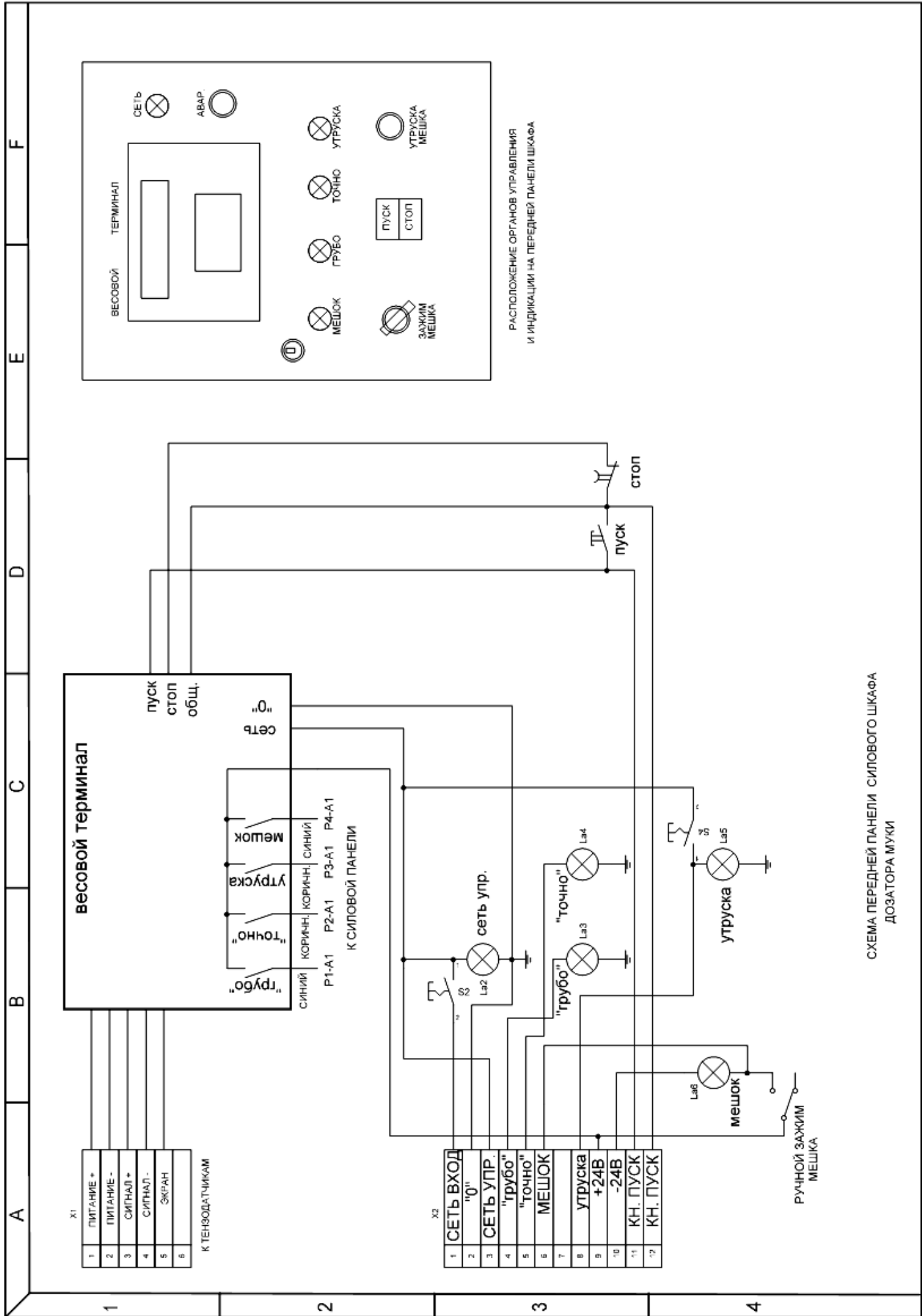
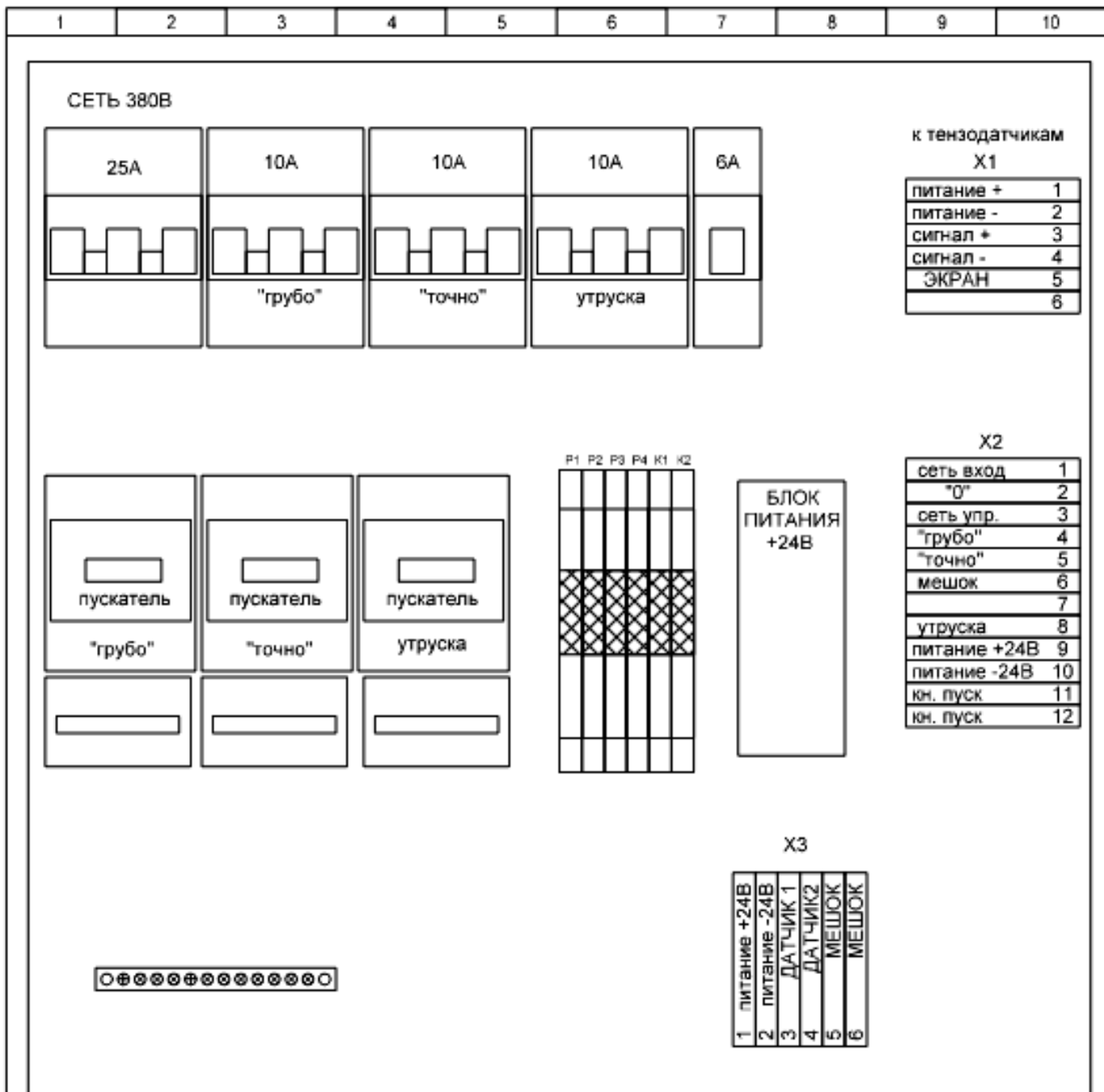


СХЕМА ПЕРЕДНЕЙ ПАНЕЛИ СИЛОВОГО ШКАФА ДОЗАТОРА МУКИ



РАСПОЛОЖЕНИЕ ЭЛЕМЕНТОВ НА СИЛОВОЙ ПАНЕЛИ ШКАФА

	Date	Name	Description	Page
			Schematic no.	of