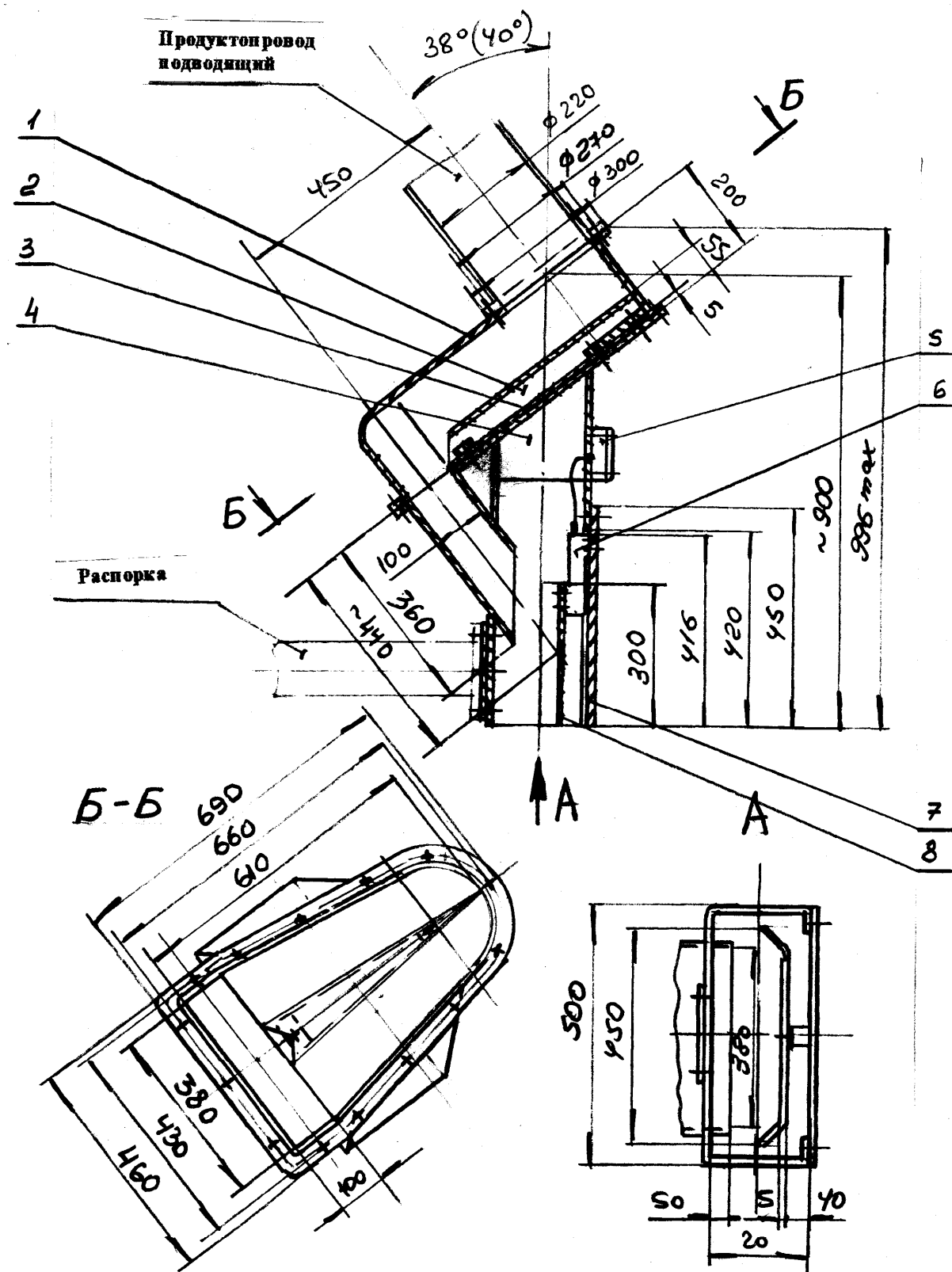


Расходомер проточный для зерна 100 т/ч, низкопрофильный, высота 90 см.

Тел. (86350) 5-56-12



РАСХОДОМЕР 100 т/ч

- | | | |
|-------------------|-----------------------|-------------------|
| 1. Короб приёмный | 4. Корпус расходомера | 7. Стенка съёмная |
| 2. Рассекатель | 5. Коробка клемная | 8. Лопатка |
| 3. Плита приёмная | 6. Тензодатчик | |