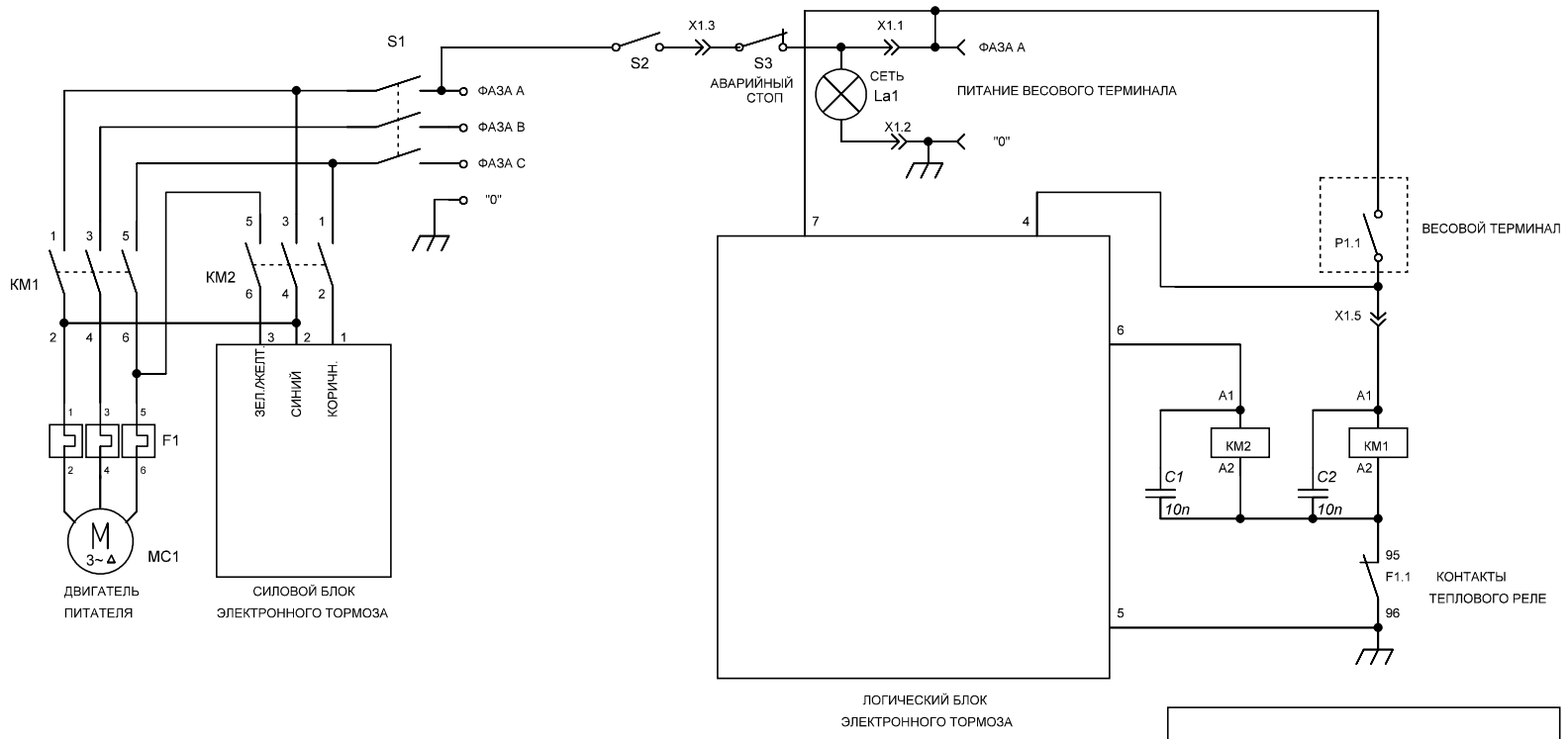
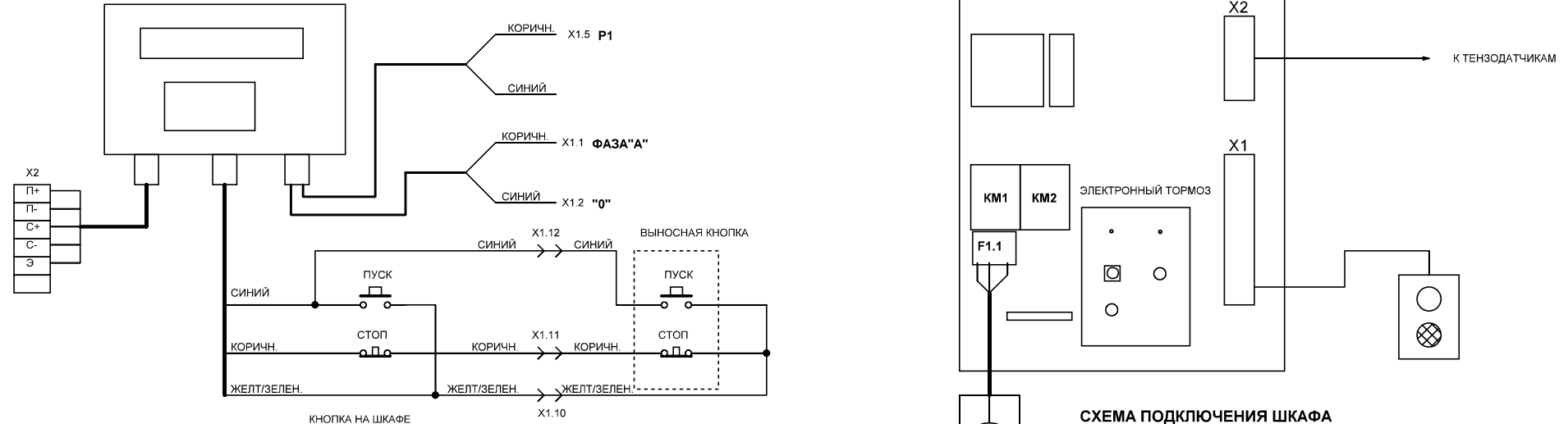


1



2

3



4

ВНИМАНИЕ!!
 ПРИ ОТКЛЮЧЕНИИ ВНЕШНЕЙ КНОПКИ
 УСТАНОВИТЬ ПЕРЕМЫЧКУ X1.11-X1.10

СХЕМА ПОДКЛЮЧЕНИЯ ШКАФА

ДВИГАТЕЛЬ ПИТАТЕЛЯ